



## Электронный каталог запчастей

# КПП 12JSD200TA-B

12JSD200TA-B

---

12-ступенчатая механическая коробка передач Shaanxi Fast Gear с двумя промежуточными валами  
КПП 12JSD200TA-B — 12-ступенчатая механическая коробка передач производства Shaanxi Fast Gear  
(Fast Auto Drive Group Co., Ltd), полностью синхронизированная, с двумя промежуточными валами и  
демультипликатором. Модель входит в серию 12JSD и является скоростной версией семейства  
12JSD200TA (суффикс «B» обозначает повышенный ряд передаточных чисел).

Другие каталоги запчастей доступны на сайте

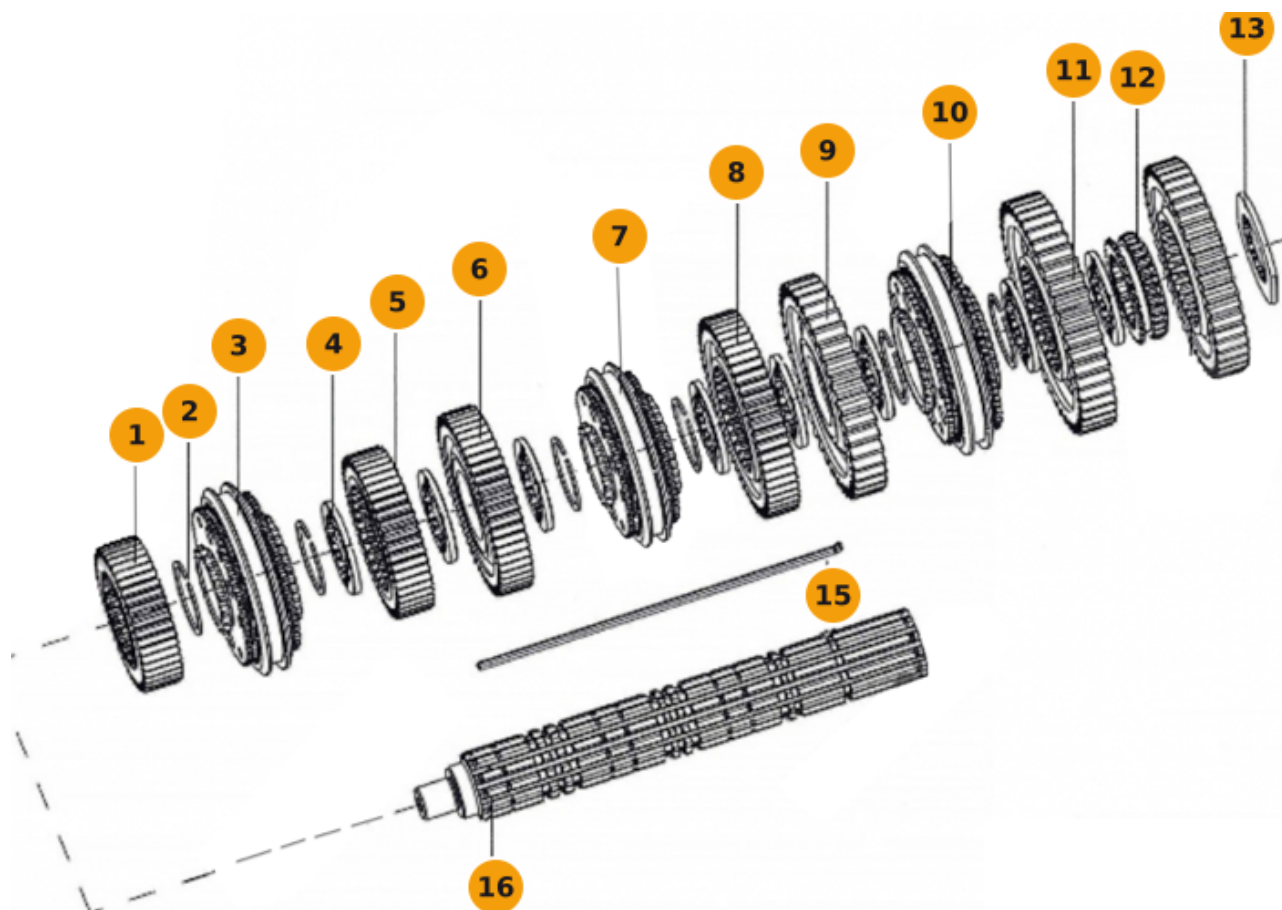
[dcparts.ru](http://dcparts.ru)

© 2016–2026 DCPARTS. Все права защищены.

# Оглавление

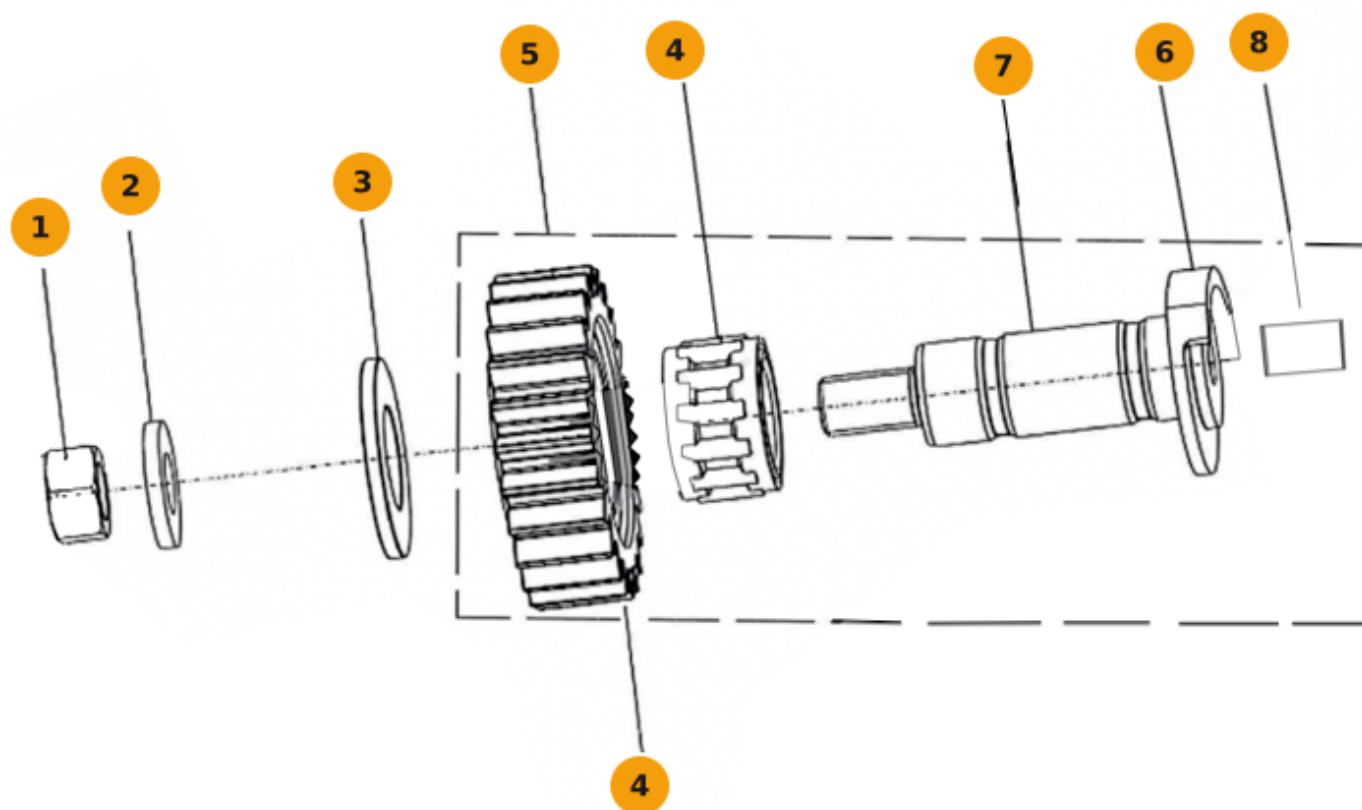
Вал вторичный КПП	3
Вал и шестерня заднего хода КПП	4
Вал первичный КПП	5
Вал промежуточный левый КПП	5
Вал промежуточный правый КПП	5
Воздушная система КПП	5
Демультпликатор КПП	5
Картер КПП	5
Картер сцепления КПП	5
Крышка верхняя КПП	5
Масляный насос КПП	5
Механизм переключения передач КПП	5
Цилиндр переключения КПП	5
Шестерня ведущая демультпликатора КПП	5

## Вал вторичный КПП на КПП 12JSD200ТА-В



Поз.	Артикул	Наименование	Кол-во
1	12JSDX240ТА-1701116	Шестерня вала первичного на КПП	
2	9JS200Т-1701123	Кольцо стопорное (59х68х2,1)	
3	12JSDX240Т-1701190	Синхронизатор 5-й и 6-й передачи на КПП	
4	9JS200Т-1701122	Шайба шестерни на КПП	
5	12JSDX240ТА-1701115	Шестерня 5-й передачи КПП	
6	12JSDX240ТА-1701114	Шестерня 4-й передачи вторичного вала КПП	
7	12JSDX240Т-1701180	Синхронизатор 3-й и 4-й передачи на КПП	
8	12JSDX240ТА-1701113	Шестерня 3-й передачи вторичного вала КПП	
9	12JSDX220Т-1701112В	Шестерня 2-й передачи на КПП	
9	12JSDX240Т-1701112-2	Шестерня 2-й передачи для КПП	
10	12JSDX240Т-1701170	Синхронизатор 1-й и 2-й передачи на КПП	
11	12JSDX220Т-1701111В	Шестерня 1-й передачи на КПП	
12	12JSDX240Т-1701108	Муфта шестерни заднего хода на КПП	
13	12JSDX240Т-1701125	Шайба шестерни заднего хода КПП	
14	12JSDX240Т-1701110	Шестерня заднего хода вторичного вала КПП	
15	12JSDX220Т-1701121-В,	Ключ вторичного вала на КПП	
16	12JSDX240Т-1701105	Вал вторичный на КПП	

## Вал и шестерня заднего хода КПП на КПП 12JSD200TA-B



Поз.	Артикул	Наименование	Кол-во
1	GB890-80	Гайка цилиндра М20х1,5	
2	12JS220-1701088	Шайба промежуточного вала задней передачи	
3	12JS220-1701087	Шайба упорная	
4	DS100-1701085	Подшипник игольчатый	
5	12JS200T-1701083	Шестерня промежуточного вала заднего хода Fuller	
6	12JS160T-1701084	Чашевидная шайба	
7	12JS220-1701082, JS200-1701082	Вал промежуточный заднего хода КПП	
8	Q2821212	Винт стопорный М12х12	

## Полная версия каталога

Вы просматриваете ознакомительную версию.  
В полной версии доступно 14 разделов.

Зарегистрируйтесь на сайте, чтобы скачать полный каталог

[dcparts.ru](https://dcparts.ru)



## Правовая информация

© 2016–2026 DCPARTS. Все права защищены.

Настоящий каталог является интеллектуальной собственностью  
компании DC Parts.

Запрещается полное или частичное копирование, воспроизведение,  
тиражирование, распространение или иное использование материалов  
каталога без предварительного письменного разрешения правообладателя.

Нарушение авторских прав преследуется по закону в соответствии  
с действующим законодательством РФ (ГК РФ, часть IV).

Информация о товарах носит справочный характер  
и не является публичной офертой.

[dcparts.ru](https://dcparts.ru)